

AluDesign-Haustüren



# Aktion gut & schnell

*kurze  
Liefer-  
zeiten*

*top  
Preis-  
Leistung*

*made in  
Germany*



## **Profilsystem Porthos und Athos**

optional mit  
RC2-Sicherheit  
und Ausstattung  
für smart home

Aktion bis 31.12.2025

Besonders kurze  
Lieferzeiten und  
top Preis-Leistung!



Modell Oder mit variabler Sprossenhöhe

OPTIK A



U<sub>D</sub> 1,18 / 1,24 \*

**Oder**  
RAL 6009  
Griff 03 040 011/S800  
Glas vollflächig mattiert

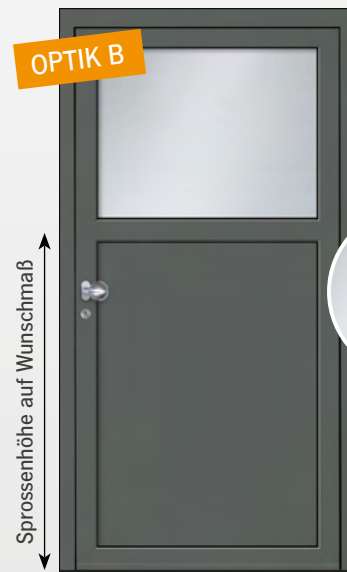
OPTIK A



U<sub>D</sub> 1,13 / 1,24 \*

**Oder**  
RAL 7039  
Griff 03 040 011/S800  
oben Glas vollflächig mattiert,  
unten Aluminiumfüllung

OPTIK B



Sprossenhöhe auf Wunschmaß

GLASWAHL

Ornamentglas  
Mastercarré weiß

Glas vollflächig  
mattiert

Edelstahl-Knopf

**Oder**  
RAL 7012  
Griff 03 770 010 (Edelstahlknopf, feststehend)  
oben Glas vollflächig mattiert,  
unten Aluminiumfüllung



U<sub>D</sub> 1,08 / 1,15 \*

**Ems - 1 KK**  
RAL 7016  
Drücker 03 348 010  
Glas vollflächig mattiert



U<sub>D</sub> 1,08 / 1,15 \*

**Spree - 1 KK**  
RAL 3005  
Griff 03 040 011/S800  
Glas vollflächig mattiert



U<sub>D</sub> 1,12 / 1,18 \*

**Neckar - G2993**  
RAL 9007  
Griff 03 040 011/S800  
Glas sandgestrahlt mit 4 klaren Streifen

\* Erster U<sub>D</sub>-Wert gilt für Athos in Glasfalz-Ausführung. Zweiter U<sub>D</sub>-Wert gilt für Porthos in Glasfalz-Ausführung.  
Alle U<sub>D</sub>-Werte beziehen sich auf das Normmaß nach DIN14351 Anhang E für eine Türgröße von 1230 x 2180 mm.



## Kurze Lieferzeit und gute Qualität aus Deutschland!

Diese noblesse-Aktionstüren haben bemerkenswert kurze Lieferzeiten. Sie werden in der Südpfalz hergestellt. Die Firma noblesse hat bereits 50 Jahre Erfahrung in der Haustürbranche.



## QNG-READY zertifiziert für nachhaltiges Bauen!

Alle Haustüren haben eine Auszeichnung, die die Prüfung auf nachhaltige und ökologische Bauprodukte bestätigt. Die Prüfung wird von der „Deutschen Gesellschaft für nachhaltiges Bauen“ anerkannt.



## Jetzt in bleibende Werte investieren lohnt sich!

Den Wert Ihres Hauses können Sie sofort mit der Sicherheit und Langlebigkeit einer Qualitätstür steigern. Und das Beste daran: An dieser Investition mit top Preis-Leistung können Sie sich jeden Tag erfreuen.



Abbildung mit Sonderausstattung:  
Griff zsgl. Mehrpreis und längere Lieferzeit

U<sub>D</sub> 1,08 / 1,15 \*

**Aller - 1 KK G03**  
RAL 9005  
Griff 03 040 011/S1400  
Glas sandgestrahlt mit 4 klaren Streifen



U<sub>D</sub> 1,03 / 1,09 \*

**Elbe**  
RAL 9016  
Griff 03 040 011/S800



U<sub>D</sub> 1,08 / 1,15 \*

**Lahn - 1 KK**  
RAL 9006  
Griff 03 040 011/S800  
Glas vollflächig mattiert



U<sub>D</sub> 1,08 / 1,15 \*

**Donau - 1 AK G03**  
RAL 9016  
Griff 03 040 011/S800  
Glas sandgestrahlt mit 4 klaren Streifen  
Ausführung mit Alunoxrahmen außen



U<sub>D</sub> 1,08 / 1,15 \*

**Donau - 1 KK G03**  
RAL 8019  
Griff 03 040 011/S800  
Glas sandgestrahlt mit 4 klaren Streifen  
Ausführung ohne Alunoxrahmen



U<sub>D</sub> 1,08 / 1,15 \*

**Mosel - 1 KK**  
DB 703  
Griff 03 040 011/S800  
Glas vollflächig mattiert

# Grundausrüstung Profilsystem

*Porthos*



## Bautiefe 75 mm

Aluminium-System mit im Glasfalz eingesetzter Türfüllung bzw. Isolierglasscheibe in Stärke 48 mm (Bautiefe Rahmen 75 mm/Türflügel 82 mm)

Profilsystem Porthos FB flächenbündig

Edelstahl-Stangengriff gemäß Abbildung, matt  
Art.Nr. 03 040 011 / S ...

Innendrücker aus Aluminium, silber eloxiert  
Art.Nr. 03 348 010

Profizylinder mit Not- und Gefahrenfunktion, inkl. Aufbohrschutz

5 Schlüssel

Rundrosette aus Edelstahl

mechanische 3fach-Verriegelung

3 Aufsatzbänder (zweitellig), silber eloxiert (EV1),  
3-dimensional einstellbar

Wärmeschutzglas mit Ug-Wert 0,7

3fach-Verglasung: außen und innen Verbundsicherheitsglas,  
im Scheibenzwischenraum Ornamentglas (ausschließlich  
vollflächig mattiert oder Mastercarré, Modelle Aller, Donau  
und Neckar alternativ mit Motivsandstrahlung)

4-seitig umlaufende Anschlagdichtung innen,  
zusätzliche Schwellendichtung und äußere Anschlagdichtung  
im Rahmen

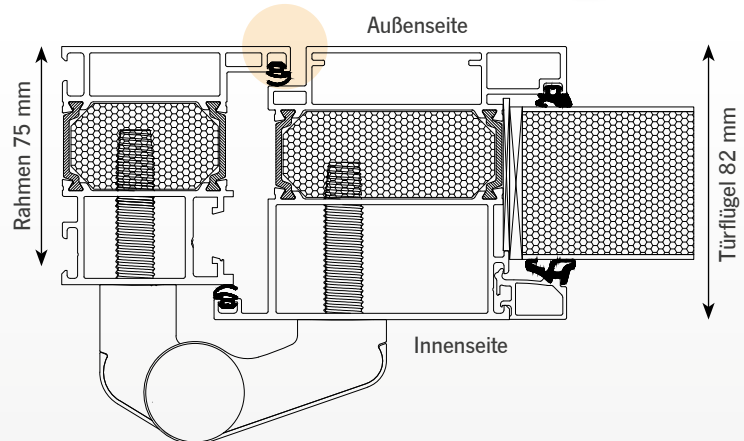
Dämmzone mit zusätzlicher Isolierung

wärmegeämmte Flachbodenschwelle

—

Haustüren werden auf Maß gefertigt bis 1150 x 2250 mm  
(Übergrößen optional lieferbar)

## Porthos FB (flächenbündig)



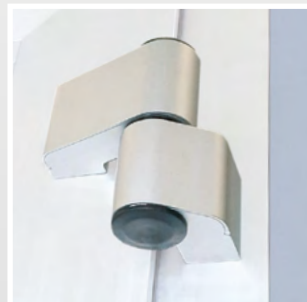
Der vernickelte Profizylinder  
mit Not- und Gefahrenfunktion  
wird von einer Edelstahl-  
Ringrosette umschlossen.



Edelstahl-Griffstange mit  
schrägen Stützen in den  
Längen 400, 600 oder  
800 mm



Hochwertiger Innendrücker aus  
silber eloxiertem Aluminium.  
Art.Nr. 03 348 010



Die Aufsatzbänder sind  
3-dimensional einstellbar.



Diese Grundausrüstungen vom  
Profilsystem Athos  
sind gegen Aufpreis  
auch für Porthos  
verfügbar.



zzgl. 38,-€



zzgl. 54,-€



zzgl. 70,-€



zzgl. 75,-€

jede Haustür ab 2.148,-€ inkl. MwSt.

# Grundausrüstung Profilsystem

# Athos



## Bautiefe 82,5/90 mm

Aluminium-System mit im Glasfalz eingesetzter Türfüllung bzw. Isolierglasscheibe in Stärke 48 mm  
(Bautiefe Rahmen 82,5 bzw. 90 mm/Türflügel 95 mm)

Wählen Sie zwischen Profilsystem Athos FB flächenbündig und Profilsystem Athos SL Softline

Edelstahl-Stangengriff gemäß Abbildung, matt  
Art.Nr. 03 040 011 / S ...

**Innendrücker aus Edelstahl**  
Art.Nr. 03 338 010

Profilzylinder mit Not- und Gefahrenfunktion, inkl. Aufbohrschutz

5 Schlüssel

Rundrosette aus Edelstahl

mechanische 3fach-Verriegelung und  
**2 Bolzensicherungen an der Bandseite**

**3 Rollenbänder** (dreiteilig) in Edelstahloptik eloxiert,  
3-dimensional einstellbar, Bänderstellung liegt verdeckt und ist ohne Aushängen des Türflügels möglich

Wärmeschutzglas mit Ug-Wert 0,7

3fach-Verglasung: außen und innen Verbundsicherheitsglas im Scheibenzwischenraum Ornamentglas (ausschließlich vollflächig mattiert oder Mastercarré, Modelle Aller, Donau und Neckar alternativ mit Motivsandstrahlung)

4-seitig umlaufende Anschlagdichtung innen, Anschlagdichtung außen, **4-seitig umlaufende Mittelstegdichtung und Gegendichtung im Rahmen**

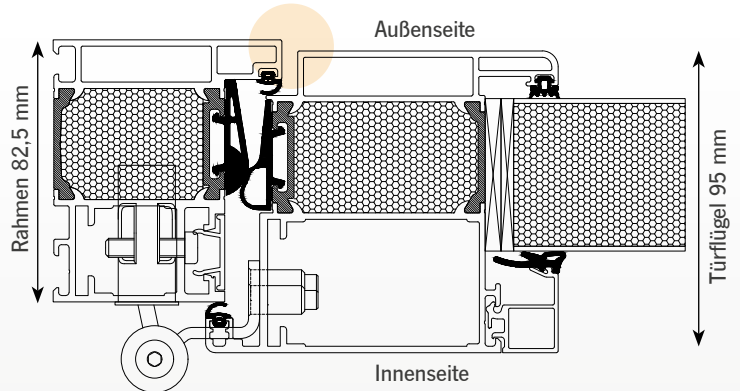
Dämmzone mit zusätzlicher Isolierung

wärmegeämmte Flachbodenschwelle

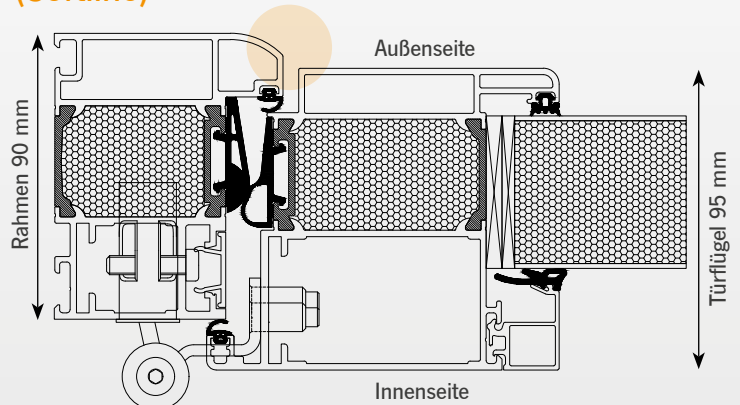
**Falzabdeckleiste** zur unsichtbaren Dübelverschraubung

Haustüren werden auf Maß gefertigt bis 1150 x 2250 mm (Übergrößen optional lieferbar)

## Athos FB (flächenbündig)



## Athos SL (Softline)



Bolzensicherungen auf der Bandseite sorgen als solide Aushebelsicherung für erhöhten Einbruchschutz.



Eine Falzabdeckleiste schließt elegant den Falzbereich. Die Abbildung zeigt einen Ausschnitt ohne/mit Abdeckung.



Die Rollenbänder werden ohne Dichtungsunterbrechung montiert.



Hochwertiger Innendrücker mit Rückholmechanismus. Das Griffprofil ist rund.  
Art.Nr. 03 338 010

jede Haustür ab 2.498,- € inkl. MwSt.

# inklusive

## Ausstattungen für beide Profilsysteme

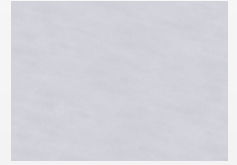


Modell  
Neckar G2993  
Seitenteile sind für alle Modelle gegen Mehrpreis lieferbar.

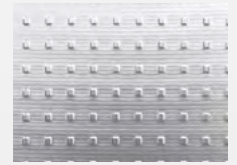
### Mechanische 3fach-Verriegelung



Glas sandgestrahlt mit klaren Streifen (nur bei den Modellen Aller, Donau und Neckar)



Glas vollflächig mattiert



Ornamentglas Mastercarré weiß

**Trendfarben** Innen- und Außenseite einfarbig in Standardfarbe RAL 9016 Verkehrsweiß oder in einer von 11 Trendfarben mit Feinstrukturoberfläche (FS).



- 1 RAL 9016 Verkehrsweiß FS
- 2 RAL 8019 Graubraun FS
- 3 RAL 3005 Weinrot FS

- 4 DB 703 Metallic FS
- 5 RAL 9005 Tiefschwarz FS
- 6 RAL 7016 Anthrazitgrau FS

- 7 RAL 9007 Graualuminium FS
- 8 RAL 9006 Weißaluminium FS
- 9 RAL 6009 Tannengrün FS

- 10 RAL 7012 Basaltgrau FS
- 11 RAL 7015 Schiefergrau FS
- 12 RAL 7039 Quarzgrau FS



Modell Mosel - 1 KK

# optionale **Ausstattungen** für beide Profilsysteme

## RC2-Sicherheitsausstattung

noblesse Aluminium-Haustüren sind vom ift Rosenheim für angriffhemmende Bauteile RC2 / RC2N zertifiziert. Mit der ift-Zertifizierung ist noblesse im Herstellerverzeichnis der **Kommission Polizeiliche Kriminalprävention** gelistet.

K-EINBRUCH ist eine Initiative von Polizei und Wirtschaft.  
Infos und Tipps zum Einbruchschutz finden Sie hier: [www.k-einbruch.de](http://www.k-einbruch.de)



(Sicherheits-Paket RC2)  
(verlängerte Lieferzeiten)

Modell Neckar zzgl. 350,-€

alle anderen Modelle zzgl. 210,-€

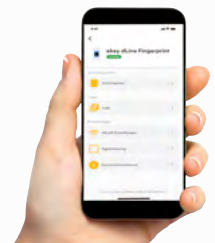
## Fingerprints scanner / smart home

ekey dLine Fingerprints scanner für höchsten Komfort an Ihrer „smarten“ Haustür.  
Verschiedene Zugangsfunktionen können sehr bequem per App gesteuert werden (Komfort-Paket 1).  
(verlängerte Lieferzeiten)



Blende Edelstahl  
zzgl. ab 1.198,-€

Blende schwarz  
zzgl. ab 1.227,-€



## 2-farbige Ausführung

Außen Trendfarbe, innen RAL 9016 FS (Farb-Paket 3)

(verlängerte Lieferzeiten)

zzgl. 150,-€



außen RAL 7016 innen RAL 9016



(kurze Lieferzeiten)

Die Modelle Aller und Donau können Sie ohne oder mit Glasrahmen (Alunoxrahmen in Edelstahloptik) bestellen.

- Aller/Donau - 1 KK G03 (ohne Alunoxrahmen)
- Aller/Donau - 1 AK G03 (Alunoxrahmen nur außen)
- Aller/Donau - 1 KA G03 (Alunoxrahmen nur innen)
- Aller/Donau - 1 AA G03 (Alunoxrahmen beidseitig)

zzgl. 98,-€

## Edelstahl-Griffstange 1000 bis 1800 mm

mit schrägen Stützen in den Längen 1000, 1200, 1400, 1600 oder 1800 mm (Griff-Paket A)  
Art. Nr. 03 040 011/S ...  
(verlängerte Lieferzeiten)

zzgl. 130,-€



## Edelstahl-Knopf



auf ovaler Rosette (feststehend)  
Art. Nr. 03 770 010  
(kurze Lieferzeiten)

zzgl. 130,-€

## Weitere optionale Ausstattungen

automatische 3fach-Verriegelung  
(kurze Lieferzeiten)

zzgl. 70,-€

elektrischer Türöffner mit Tageseinstellung  
(kurze Lieferzeiten)

zzgl. 95,-€

Ganzglas-Seitenteile, Oberlichter, weitere Griffe, Zubehör und Übergrößen  
(verlängerte Lieferzeiten)



Donau - 1 AK G03

## Aktion 2025 gut & schnell

Entdecken Sie Ihre neue Lieblingstür!



Oder (A)

Oder (A)

Oder (B)

Elbe



Mosel

Spree

Lahn

Ems



Aller

Donau (KK)

Donau (AK)

Neckar



*Handwerk mit Begeisterung!*

Hammersteinstraße 1  
47807 Krefeld

Telefon (0 21 51) 7 63 55 70

E-Mail: [info@neumeyer-hv.de](mailto:info@neumeyer-hv.de)  
Internet: [www.neumeyer-hv.de](http://www.neumeyer-hv.de)

Beratung gerne nach  
Terminvereinbarung:

**Montag - Freitag:**  
09:00 - 13:00 Uhr

**Montag -Donnerstag:**  
14:00 -17:00 Uhr

## Kennen Sie unsere Aktion „Wärmeschutz“?



Eine Aktion zum Thema Energie und Kosten sparen: Wärmeschutz-Haustüren mit vielen individuellen Ausstattungsmöglichkeiten. Die beste Investition zur richtigen Zeit!

## Möchten Sie doch lieber etwas Außergewöhnliches?



Dann achten Sie auf die noblesse-Haustürenserie AMBIENTE! Für mehr Stil und Design im Eingangsbereich. Goldoptik-Intarsien, LED im Glas oder Griff, Glas-Print und 3D-Profile sorgen für ganz besondere Ausstrahlung! Im Fachhandel oder bei [www.noblesse.de](http://www.noblesse.de)

## Kompetente Beratung und mehr Infos im Fachhandel!

Mehr Infos und original noblesse-Haustüren finden Sie in den Fachbetrieb-Ausstellungen. Lassen Sie sich inspirieren! Dort kann Ihre persönliche Wunschtür am Bildschirm oder Tablet konfiguriert werden.



Außerdem kann man dort das gesamte noblesse-Sortiment und Originalmuster von Oberflächen anschauen oder Farben anhand eines RAL-Fächers aussuchen.



Klimaschutz beginnt vor der Haustür! noblesse fördert deshalb verschiedene Umweltprojekte und der Region. Dabei werden Artenschutz und ökologisches Gleichgewicht unterstützt.

**Haustür-Abbildungen** In diesem Prospekt sind Haustüren im Maß 1100 x 2100 mm dargestellt. Bei Maßänderungen kann sich der optische Eindruck von Motiven und Design ändern, da Glasfelder NICHT individuell angepasst werden. Viele **noblesse-Modelle** sind rechtlich geschützt.

**Originalfarben und Gläser** Drucktechnisch bedingte Farbabweichungen sind nicht zu vermeiden und die Darstellung von Materialoberflächen ist nicht verbindlich. Gläser sind oft hinterleuchtet abgebildet. Grundsätzlich wirken Farben und Materialien in wechselnden Lichtverhältnissen unterschiedlich. Im Fachhandel können Materialmuster und Farben anhand eines RAL-Farbäckers gezeigt werden.

**Irrtümer und Änderungen vorbehalten.**

**Individuelle Eleganz und persönliche Geborgenheit ... seit über 50 Jahren!**



Für jedes Haus die richtige Tür!

**Stilvoll.  
Hochwertig.  
Sicher.**

